



Handling



Wiegen



Sieben



Mischer



Behälter



Reinigen

Mischen so einfach wie nie Mit praktischer Handlingsfunktion



SERVOLIFT

Ihr Spezialist für komplette
Handlings-, Misch- und
Reinigungstechnologien

SERVOLIFT GmbH
Albert-Einstein-Straße 9
77656 Offenburg Germany

T. +49 (0) 781 6100 0
F. +49 (0) 781 6100 400

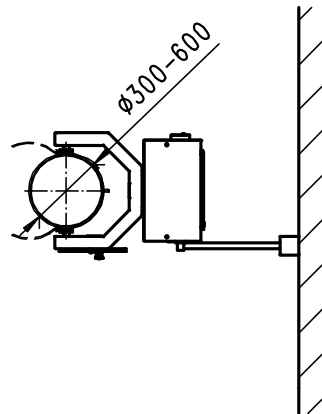
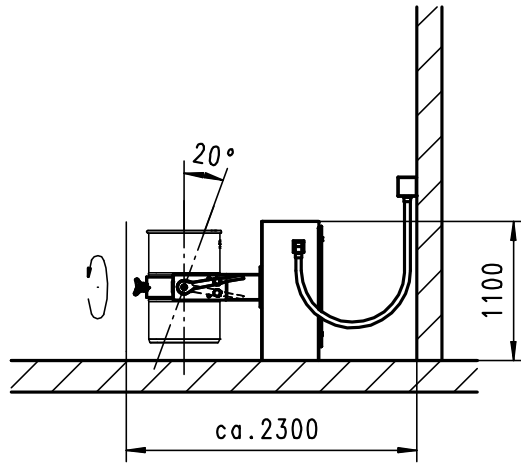
info@servolift.de
www.servolift.de

► Fass-Mischer

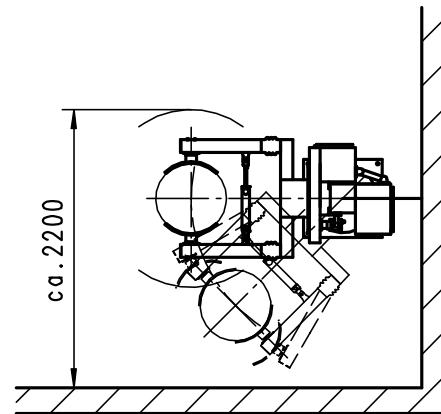
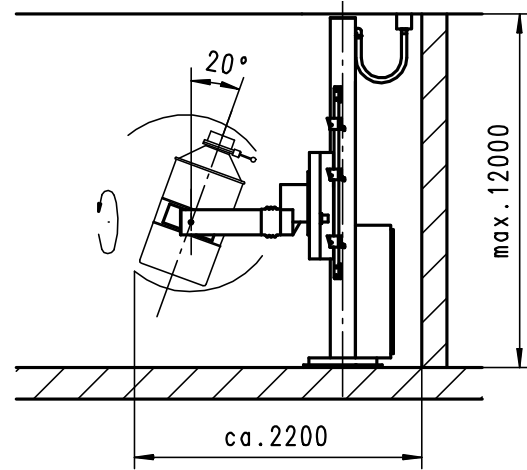
Der Fass-Mischer von SERVOLIFT ist für die Ansprüche der Pharmazie, Lebensmittel und Chemie konzipiert. Ausgestattet mit einfach zu handhabender Technik. Mit Hilfe der Hubfunktion ist es möglich das Fass vom Boden oder einem Fassroller zu entnehmen und bis zur Mischhöhe anzuheben.



Fassmischer ohne Hubfunktion



Fassmischer mit Hubfunktion



Technische Daten

Tragfähigkeit	150 kg	200 kg	300 kg
Aufstellung	Stationär		
Ausführung	Edelstahl GMP - Konform		
Mögliche Funktionen	Mischen, Heben/Senken, Spannen/Lösen, Kippen Vor/Zurück, Schwenken Vor/Zurück, Fassanstellung		
Füllgrad für Behälter	20 % - 80 %		
Einsatzgebiete	Pharmazie, Lebensmittelindustrie sowie die chemische Industrie		
Aufnahme	Edelstahl-, Stahl-, Kunststofffässer, Fiberdrums, Silos		
Behälter	50 L bis 400 L		
Produkt	Feststoffe frei fließend		
Drehzahl	5 - 25 U/min		
Steuerung	Relaysteuerung oder speicherprogrammierbare Steuerung (SPS)		
Absicherung	Lichtgitter, Lichtvorhang, Laserscanner oder Abfrage an der Zugangstür möglich		

- Fassmischer:**
- zum Einbinden in vor- oder nachgelagerte Prozesse
 - zum Umfüllen, sieben in darunter positionierte Behälter
 - zum einfachen Aufnehmen von Fässern manuell oder hydraulisch
 - zum Mischen unterschiedlichster Behälter durch passende Spann- oder Aufnahmesysteme