



Handling



Wiegen



Sieben



Mischer



Behälter



Reinigen

Mischen so einfach wie nie Mischen mit hoher Flexibilität



SERVOLIFT

Ihr Spezialist für komplette
Handlings-, Misch- und
Reinigungstechnologien

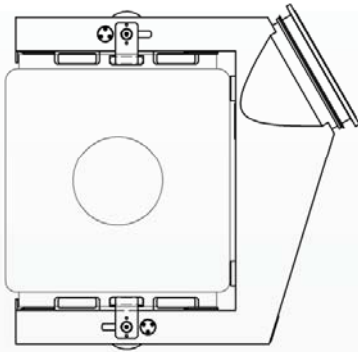
SERVOLIFT GmbH
Albert-Einstein-Straße 9
77656 Offenburg Germany

T. +49 (0) 781 6100 0
F. +49 (0) 781 6100 400

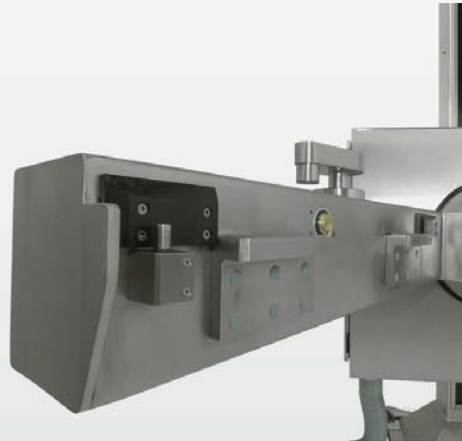
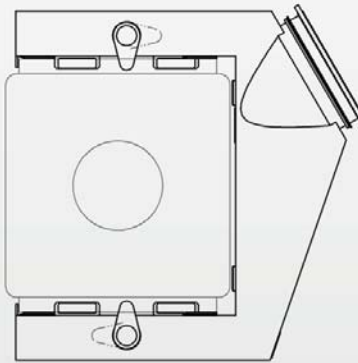
info@servolift.de
www.servolift.de

► Mischer

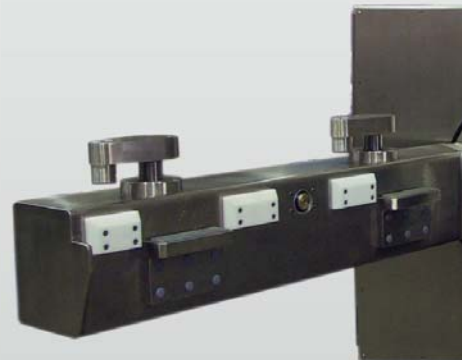
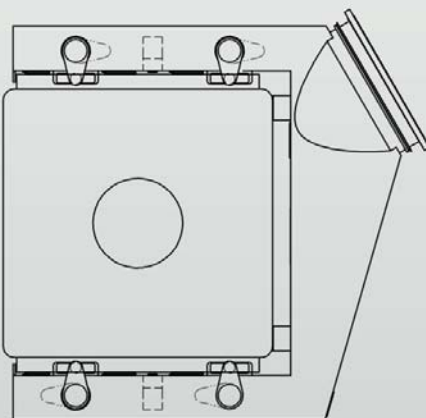
Seit ca 20 Jahren setzt SERVOLIFT Maßstäbe im Bereich „Mischen in geschlossenen Systemen“. Durch die kubische Geometrie der Container wird die erforderliche Mischqualität auch ohne den Einsatz von Mischschikanen erreicht. Die Hubfunktion ermöglicht das Andocken von Containern mit handelsüblichen Gabelhubwagen. Anschließende Prozessschritte können auf einer anderen Höhe erfolgen ohne den Container entnehmen zu müssen.



Spannsystem mit manuellem Schwenkspanner



Automatisches Spannsystem mit zwei Schwenkspannern und zwei Zentrierzylindern



Automatisches Spannsystem mit vier Schwenkspannern und zwei Zentrierzylindern

Übersicht der Mischantriebe

* andere Containergrößen auf Anfrage

Spannvorrichtung	Anzahl der Spanner	maximale Tragfähigkeit	Mischantrieb	Containergröße *	Volumen
manuell	2	< 500 kg	NG 2000 / 4,5 kW	1000 x 1000 mm	600 Liter
manuell	2	550 bis 1000 kg	NG 4000 / 5,5 kW	1000 x 1000 mm	1300 Liter
automatisch	2	550 bis 1000 kg	NG 4000 / 7,5 kW	1000 x 1000 mm	1300 Liter
automatisch	4	600 bis 1000 kg	NG 4000 / 7,5 kW	1200 x 1200 mm	1300 Liter
automatisch	4	1050 bis 1750 kg	NG 5000 / 11,0 kW	1200 x 1200 mm	2600 Liter