



Handling



Wiegen



Sieben



Mischer



Behälter



Reinigen

Mehr als nur mischen

Kleinchargenmischer mit Zusatzaggregaten



SERVOLIFT

Ihr Spezialist für komplette
Handlings-, Misch- und
Reinigungstechnologien

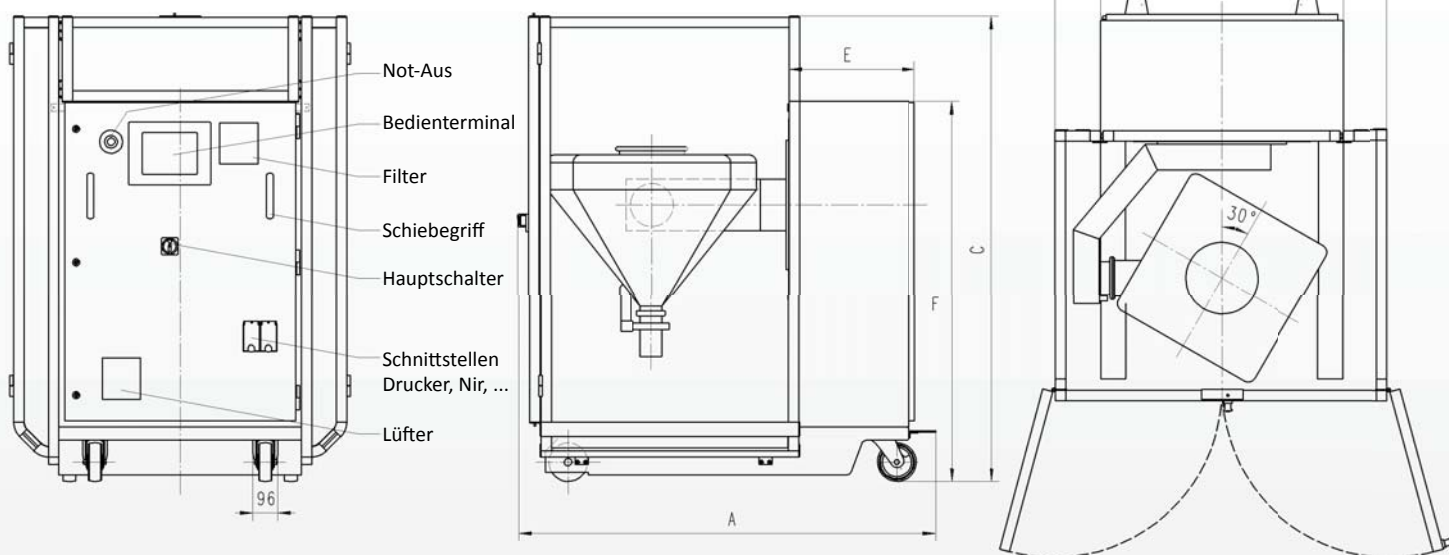
SERVOLIFT GmbH
Albert-Einstein-Straße 9
77656 Offenburg Germany

T. +49 (0) 781 6100 0
F. +49 (0) 781 6100 400

info@servolift.de
www.servolift.de

► Kleinchargenmischer

Der neu konzipierte Kleinchargenmischer ist speziell für Kleinmengen und Versuchsmischungen ausgelegt. Durch das Fahrgestell und der Schutzeinrichtung kann der Mischer ortsungebunden eingesetzt werden.



Kleinchargenmischer - Technische Daten

Traglast	150 kg	
Geräte A x B x C	1620 x 1320 x 1800 mm	
Mischergehäuse D x E x F	940 x 490 x 1475 mm	
Räder	vorne: 2 Bockrollen hinten: 2 Lenkrollen mit Fahr- und Drehbremse Material: Polyamid	
Schutzhaube	Macrolonscheibe in geschlossenen Aluminiumprofilen	
Material außen	AISI 316L / AISI 304, Ra < 1,4 µm	
Material produktberührend	AISI 316L, Ra < 0,8 µm	
Mischbehälter	individuell austauschbar Container, Fass, Doppelkonus, Spezialbehälter	
Integrierte Aggregate	über Triclamp angedockt	
Weitere Funktionen	optional möglich: Besprühsystem, NIR, Aktivwerkzeuge	
Mischantrieb	frequenz geregelter Schneckengetriebe-Bremsmotor	
Mischdrehzahl	5-20 U/min, einstellbar	
Mischzeit	0-99 min, einstellbar	
Mischrichtung	quer zum Gehäuse	
Steuerung	SPS, Siemens S7	
Bedienung	Touchpanel	
Elektrische Versorgung	230/400 V, 50 Hz	
Motorleistung	1,5 kW (nur Mischer) / 0,75 kW (Aktiv-Mischer)	
Anschluss	Normstecker CEK ON (16A)	

Der Kleinchargenmischer kann um folgende, zusätzliche Funktionen erweitert werden:

- Aktivwerkzeug zum zerschlagen von Agglomeraten.
- NIR-System zur Online Bestimmung der Mischgüte.
- Sprüheinrichtung für Flüssigkeiten.
- weitere Zusatzfunktionen sind realisierbar.