



Handling



Wiegen



Sieben



Mischer



Behälter



Reinigen

## Leicht abgehoben

Mobiles, Schwenkbares Fass-Hub-Kippgerät



**SERVOLIFT**  
*lifetime solutions*

Ihr Spezialist für komplette  
Handlings-, Misch- und  
Reinigungstechnologien

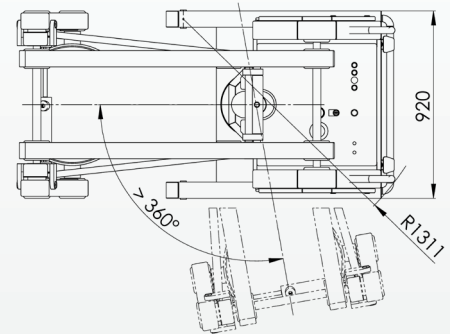
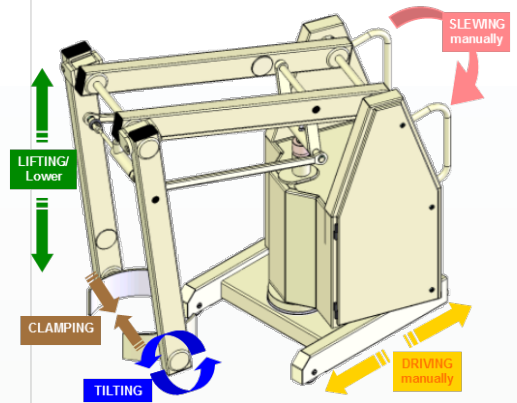
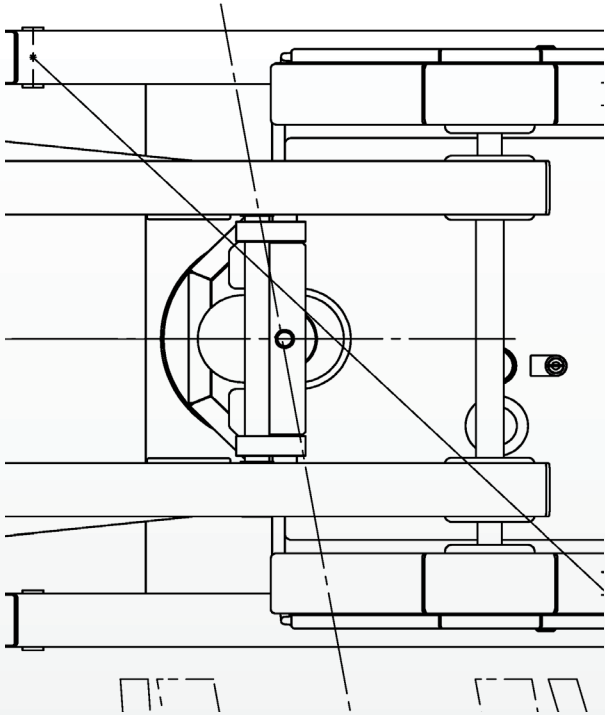
### ► SLD 250

Das SLD 250 mit seinem drehbaren Chassis ist überall dort im Einsatz wo enge Platzverhältnisse herrschen. Es können Fässer sämtlicher Größen, Formen und Materialien bewegt und in beliebiger Höhe durch eine Kippbewegung entleert werden. Egal ob transportieren, stapeln oder Fässer waagrecht in Regale ablegen, in allen Bereichen zeichnet sich das drehbare Fass-Hub-Kippgerät durch seine Vielseitigkeit und die leichte Handhabung aus. Trotz der beachtlichen Hubhöhe passt das mobile SLD250, dank des kompakten Designs, durch jede Tür.

SERVOLIFT GmbH  
Albert-Einstein-Straße 9  
77656 Offenburg Germany

T. +49 (0) 781 6100 0  
F. +49 (0) 781 6100 400

info@servolift.de  
www.servolift.de



### SLD 250 Technische Daten

<b>Varianten</b>			
Antriebe	Drehstrom - Batterie - Druckluftbetrieb		
Elektrischer Schutz	IP52 - IP54 - IP55		
Ex Schutz	Ex-Kennzeichen nach Richtlinie 94/9/EG (ATEX)		
Einsatzgebiete	Pharmazie, Lebensmittelindustrie, Chemie und verwandte Industrien		
<b>Tragfähigkeit</b>	150 kg	250 kg	
<b>Funktionen</b>			
Heben / Senken	Geschwindigkeit regelbar bis 15 cm/s		
Kippen vor / zurück	180° < 12s, Drehmoment 500Nm (optional 800Nm)		
Spannen / Lösen	Spannzylinder mit Sicherheitsventile		
<b>Max. Hubhöhe A</b>	2600 mm	3450 mm	4250 mm
Ausladung B	470 - 640 mm		
Durchfahrtshöhe in min. Hub C	1670 mm	1740 mm	1770 mm
Min. Hubhöhe D	250 mm	250 mm	100 mm
Min. Deckenhöhe E	2270 mm	2930 mm	3130 mm
Drehwinkel	unbegrenzt		
Zangen	Festzange bis Ø 600 mm - Sonderzangen		
Aufnahme	Edelstahlfässer - Stahlfässer - Fiberdrum - Kunststofffass		