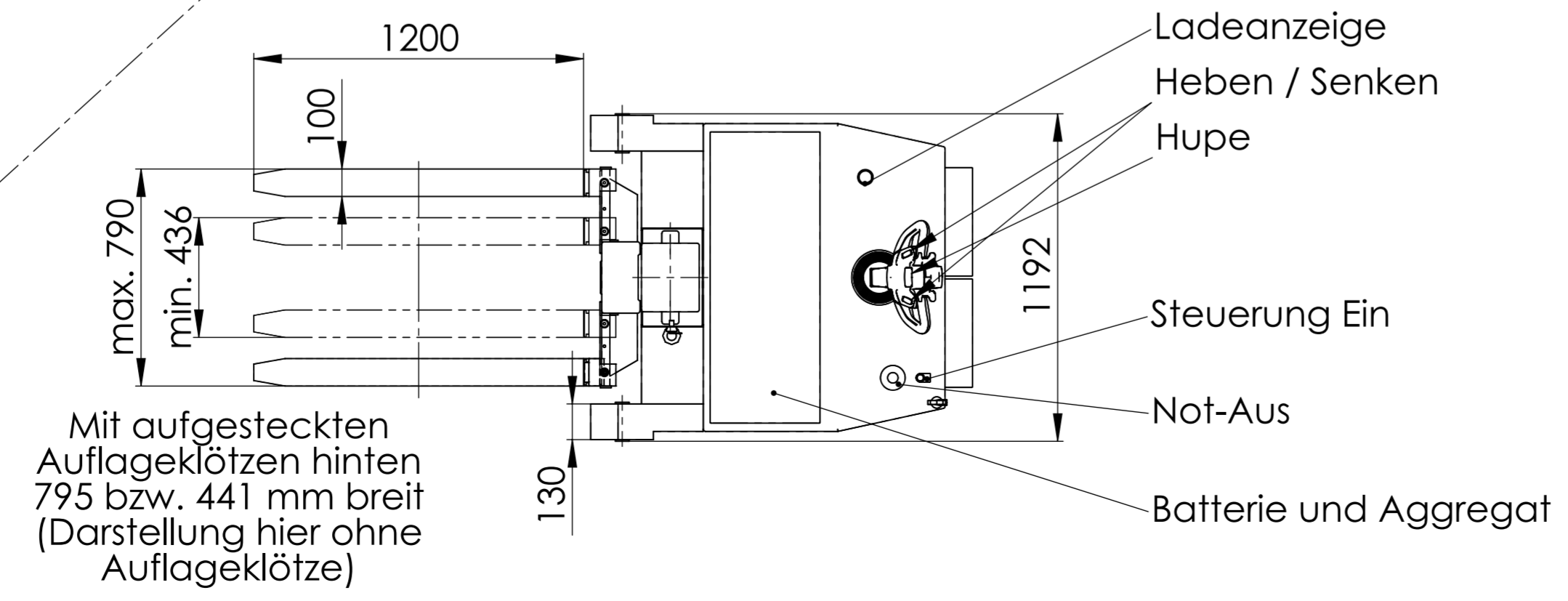
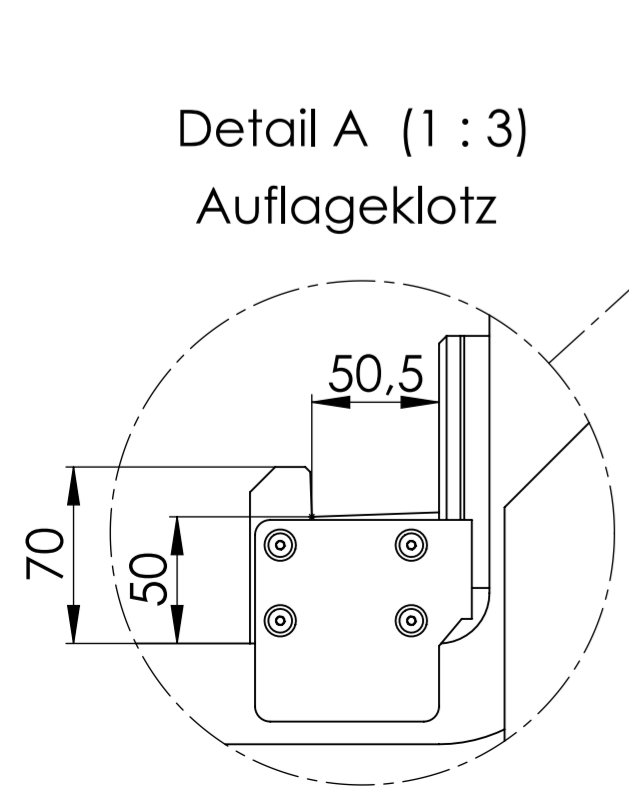
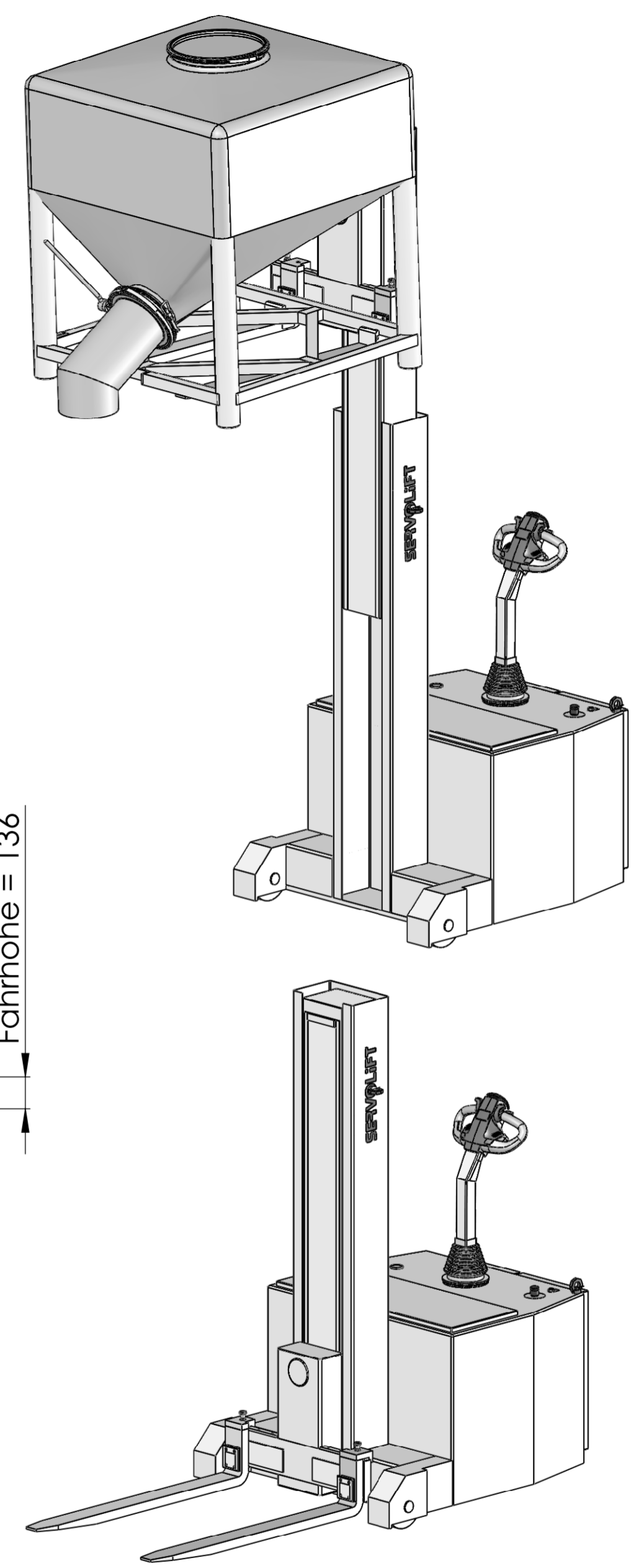
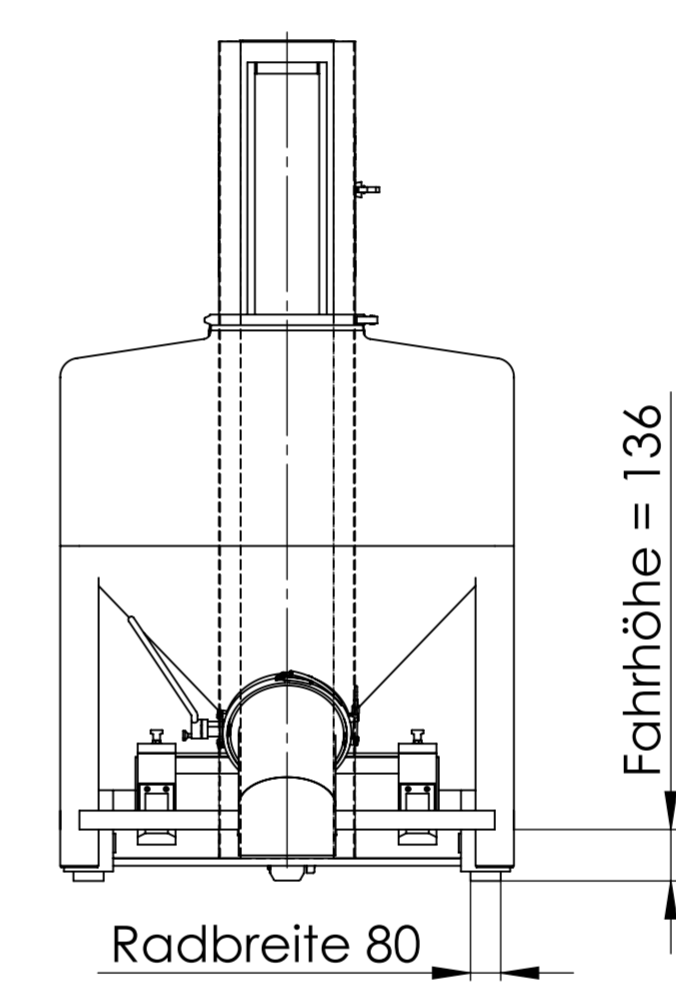


Distanzstücke zur Aufnahme der Container mit den Auflageklötzen



Mit aufgesteckten Auflageklötzen hinten 795 bzw. 441 mm breit (Darstellung hier ohne Auflageklötze)



<b>SERVOLIFT</b>		Allgemeintoleranzen für Schweißkonstruktionen nach ISO 13920	Maßstab 1:20	BG/Zg.-Nr. 00
SERVOLIFT GmbH 77656 Offenburg, Germany www.servolift.de				
Werkstoff: Halbzeug: Rohmaß:		Oberflächenreihe R DIN ISO 1302	Benennung	
mobile Container Hubsäule mit Fahrtrieb			Ident.-Nr.	
Datum		Name		Index
Erst. 21.03.2011		bauch		
Zust. Änderung		Datum		Blatt 1 von 1
a Radholme verbreitert		27.08.2012 labude		
Datum		Name		Ersatz für:
Freig. 31.08.2012		labude		
Ersatz durch:		Ersatz durch:		Blatt 1 von 1
12498-00-001		a		