



Handling



Wiegen



Sieben



Mischer



Behälter



Reinigen

Pharma Fass

Fässer nach Ihren Vorstellungen



SERVOLIFT
lifetime solutions

Ihr Spezialist für komplette
Handlings-, Misch- und
Reinigungstechnologien

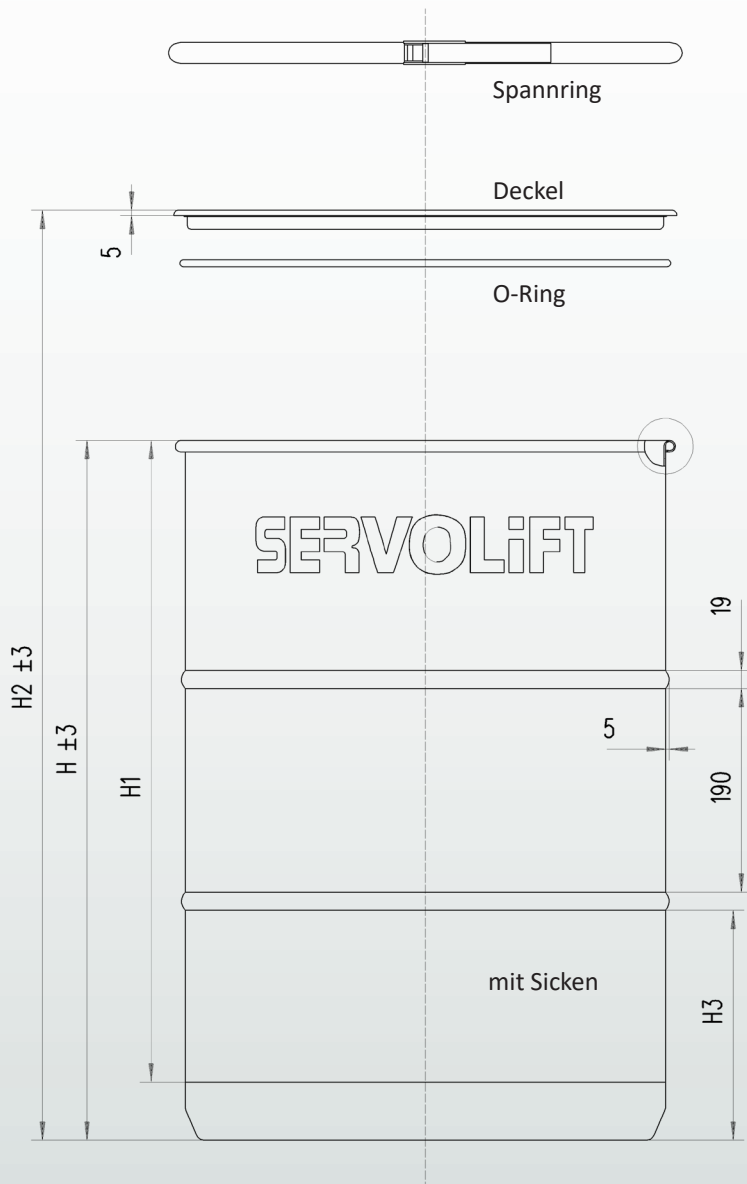
► Pharma Fass

In über 30 Jahren Erfahrung in der Pharmazie hat SERVOLIFT seine Produktpalette kontinuierlich erweitert. Unsere Fässer entsprechen genau wie unsere Maschinen und Container den neuesten Anforderungen der pharmazeutischen Industrie. Wir haben uns auf kleine bis mittelgroße Mengen spezialisiert, hier sind wir flexibel in der Ausführung sowie der Gestaltung der Fässer.

SERVOLIFT GmbH
Albert-Einstein-Straße 9
77656 Offenburg Germany

T. +49 (0) 781 6100 0
F. +49 (0) 781 6100 400

info@servolift.de
www.servolift.de



Volumina und Größen

| Liter | ∅ | Höhe |
|-------|-----|------|
| 0,5 | 120 | 71 |
| 1 | 120 | 112 |
| 1,5 | 170 | 76 |
| 2 | 180 | 113 |
| 3 | 180 | 140 |
| 5 | 180 | 255 |
| 5 | 250 | 130 |
| 10 | 250 | 225 |
| 20 | 315 | 285 |
| 30 | 315 | 440 |
| 30 | 352 | 355 |
| 35 | 315 | 490 |
| 55 | 352 | 550 |
| 50 | 375 | 505 |
| 50 | 400 | 460 |
| 50 | 450 | 375 |
| 75 | 375 | 730 |
| 75 | 400 | 645 |
| 75 | 450 | 510 |
| 100 | 400 | 875 |
| 100 | 450 | 665 |
| 100 | 500 | 535 |
| 100 | 560 | 455 |
| 150 | 500 | 790 |
| 150 | 560 | 665 |
| 200 | 560 | 885 |
| 260 | 560 | 1040 |
| 300 | 600 | 1080 |
| 400 | 710 | 1050 |

Alle Fässer komplett mit Deckel, Spannring und Dichtung. Alle produktberührende Materialien mit Werkzeugeignis bzw. mit FDA-Zulassung. Das SERVOLIFT Pharma-Fass ist in Kombination mit unseren Trichtern, Mischern, Reinigungsanlagen und Handlingsgeräten eine komplette Systemlösung aus einer Hand.