



Handling



Wiegen



Sieben



Mischer



Behälter



Reinigen

ServoWitt

Sieben an jedem Ort



SERVOLIFT
lifetime solutions

Ihr Spezialist für komplette
Handlings-, Misch- und
Reinigungstechnologien

► ServoWitt

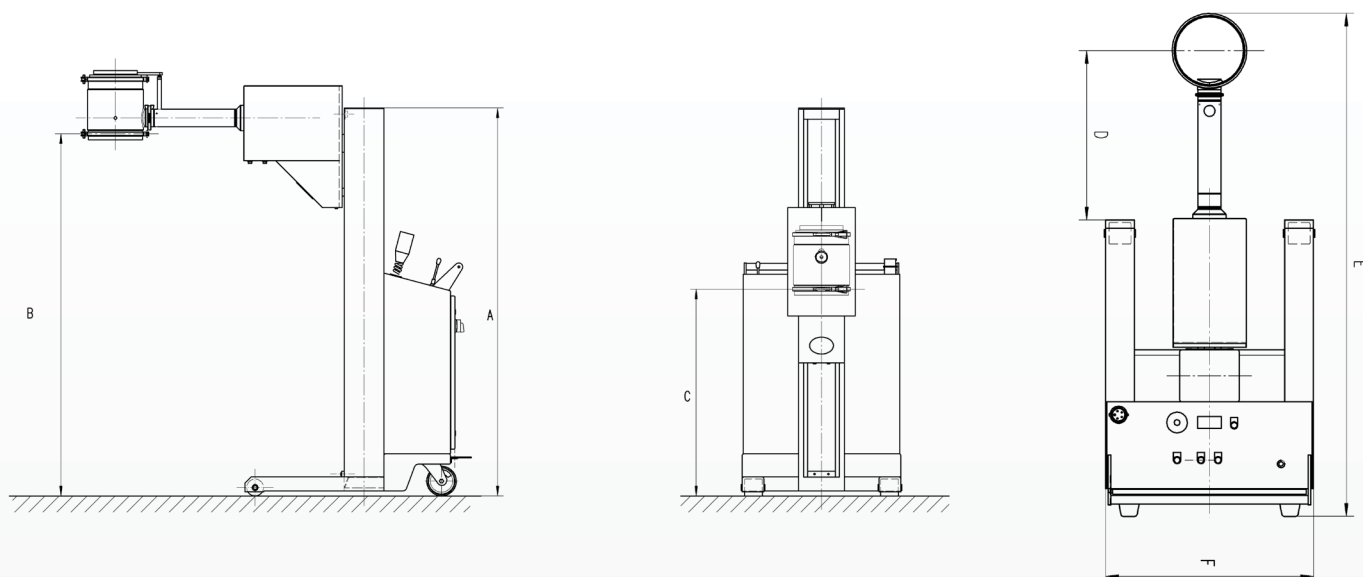
Die ServoWitt ist eine Einheit aus Konusmühle und einem mobilen Hubgerät. Sie wurde speziell konzipiert für den Einsatz in der Pharmazie zum Überbrücken maximaler Höhenunterschiede z.B. Sieben in Fässer oder in Container mit ein und der selben Maschine.

Leichtes Handling, geringes Eigengewicht und ein ergonomisch angeordneter Handgriff lassen die Siebstation zum extrem variablen ortsunabhängigen Gerät werden.

SERVOLIFT GmbH
Albert-Einstein-Straße 9
77656 Offenburg Germany

T. +49 (0) 781 6100 0
F. +49 (0) 781 6100 400

info@servolift.de
www.servolift.de



ServoWitt Technische Daten

Konsumühle	ServoWitt 150	ServoWitt 200	ServoWitt 250
Durchsatz*	1500 kg/h	2300 kg/h	3200 kg/h
Sieb	Wählbare Geometrien und Durchmesser		
Rotor	Konisch mit zwei Armen, eckiges Profil (Trockenzerkleinerung), rundes Profil (Feuchtzerkleinerung)		
Einlass	ND 150	ND 200	ND 250
Auslass	ND 150	ND 200	ND 300
Drehzahl	Einstellbar über integrierten Frequenzumformer		
Leistung Siebantrieb	4,0 kW		5,5 kW
Leistung Hubantrieb	1,5 kW		
Fahrtrieb	Manuell verschiebbar, einfach positionierbar		
Stromversorgung	220/400V, 50Hz		
Verbindung	Normstecker CEK ON (16A) - EN 60204		
Schutzart	IP 54		
Ex-Ausführung (optional)	ATEX II 2 G/D (Zone 1/21)		
Maße			
Gesamtsäulenhöhe (A)	1950 mm **		
Max. Hubhöhe (B)	1820 mm **		
Min. Hubhöhe (C)	1040 mm **		
Ausladung Sieb (D)	604 mm		
Gesamtlänge (E)	1940 mm		
Breite Chassis (F)	860 mm		
Einsatzgebiete	Pharmazie, Lebensmittelindustrie, Chemie und verwandte Industrien		

* produktabhängig, ** Maß anpassbar, auch als Teleskopversion für geringere Durchgangshöhen

Die Bedienoberfläche ist auf dem Schaltschrank hinter der Säule integriert und einfach zu erreichen. Die Demontage des Siebkopfes zur Reinigung ist ohne Werkzeug, durch Lösen von Triclampverbindungen möglich. Auch die Höhe ist zur bequemen Demontage individuell anpassbar. Durch modulare Bauweise kann der Durchsatz der Siebmaschine durch Austausch des Siebkopfes an produktabhängige Bedürfnisse angepasst werden.